

Un CAD moderno.

Finalmente.

Onshape

www.onshape.com

Il tuo lavoro migliore, ovunque.
Senza arresti anomali.
Senza perdite di dati.
Senza ostacoli alla progettazione.

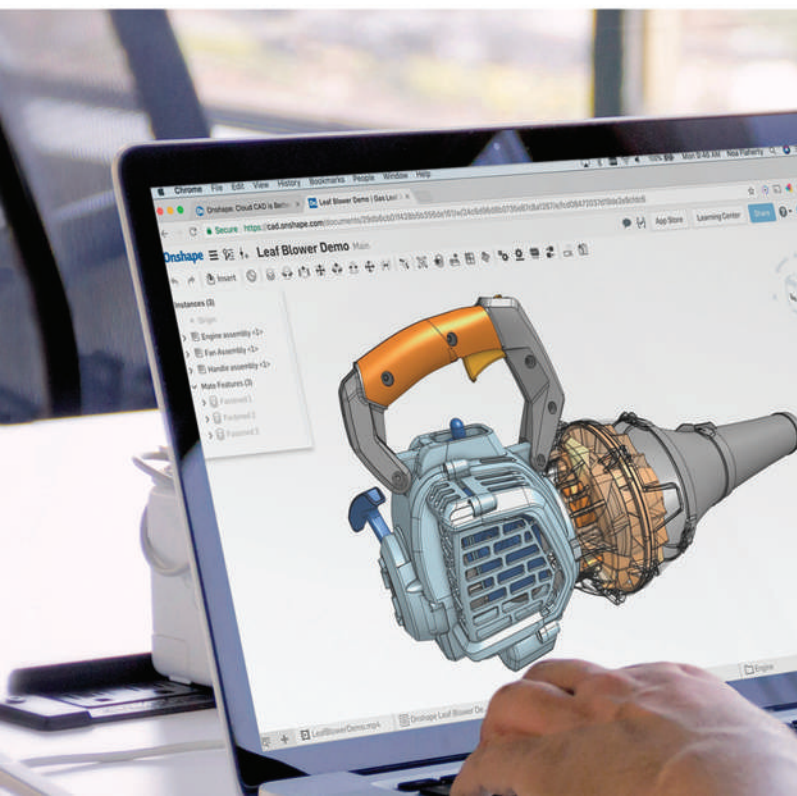
Onshape Professional

Elimina gli ostacoli alla progettazione con il CAD moderno

Onshape Professional è il sistema CAD moderno che libera gli ingegneri e permette loro di concentrarsi su ciò che sanno fare meglio.

I vecchi sistemi CAD non si sono evoluti dalle installazioni in sede, dall'hardware costoso e dalle architetture basate su file introdotti ormai trent'anni fa. Barriere come i sistemi PDM (Product Data Management), dispendiosi upgrade, perdite di dati e problemi di compatibilità sono causa di inutili frustrazioni che riducono la produttività e aumentano i costi.

Diversamente dai vecchi sistemi CAD, Onshape unisce gli strumenti di modellazione parametrica e la gestione dei dati progettuali in un'area di lavoro cloud sicura, accessibile da qualsiasi dispositivo senza mai perdere dati. Senza più il rischio di perdere o danneggiare file, senza chiavi di licenza da gestire e senza software desktop installati, Onshape aiuta i team di ingegneri a non perdere tempo in questioni IT e tornare a occuparsi di innovazione.



- **Elimina gli ostacoli alla progettazione.**

Rimuovi le lunghe attese, le distrazioni e i problemi che impediscono agli ingegneri di lavorare al meglio.

- **Migliora la collaborazione.**

Condividi in sicurezza i progetti con colleghi e clienti. I dati si trovano tutti nello stesso luogo e sono accessibili ovunque.

- **Lavora più rapidamente.**

Risparmia tempo con strumenti di modellazione parametrica sostanzialmente superiori, come la progettazione multi-parte e in contesto.

Elimina gli ostacoli alla progettazione

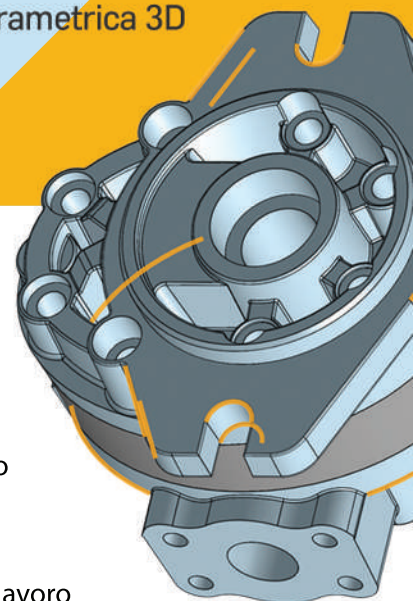
Onshape elimina le lunghe attese, le distrazioni e i problemi che ti impediscono di lavorare al meglio.

- **Sempre, ovunque:** accedi ai tuoi modelli da qualsiasi browser web moderno o da dispositivi iOS/Android.
- **Area di lavoro cloud sicura:** tutti hanno accesso all'ultima versione: niente download, installazioni, chiavi di licenza o service pack.
- **Gestione dei dati di progettazione:** un'unica fonte attendibile per i dati, senza dover utilizzare sistemi PDM o inviare file in giro.
- **Diramazione e unione:** esplora, confronta e combina le modifiche del progetto apportate da altri utenti, senza conflitti.
- **Accesso controllato:** condividi i tuoi dati CAD solo con chi intendi farlo. Monitora, modifica e revoca le autorizzazioni in qualsiasi momento.

- **Studio di progettazione multi-parte:** progetta tutte le parti correlate insieme, in un'unica posizione.
- **Configurazioni:** crea variazioni dei modelli con diversi set di parametri e passa da uno all'altro facilmente.
- **Contenuti standard:** disegna pile di viti e acquisisci forme, attacchi e funzioni.
- **Progettazione in contesto:** aggiungi relazioni tra le parti di un insieme senza rischiare aggiornamenti imprevedibili.
- **Strumenti simultanei per lamiera:** visualizza immediatamente gli errori con le viste piane, piegate e in tavola mentre progetti.

Modellazione parametrica 2.0

Con Onshape risparmi tempo grazie a metodi di modellazione parametrica 3D



La piattaforma CAD Onshape

L'ecosistema di Onshape mette a tua disposizione funzionalità specializzate, dal fornitore a tua scelta, in un unico ambiente di progettazione.

- **Onshape App Store:** aggiungi funzionalità specifiche, come simulazione, rendering o CAM fornite da più partner. Prova prima di acquistare.
- **Feature personalizzate:** crea feature CAD integrate e condivisibili con il potente linguaggio di programmazione FeatureScript di Onshape.
- **Un unico ambiente:** accedi all'App Store e personalizza le feature direttamente dall'area di lavoro cloud sicura di Onshape, senza preoccuparti della compatibilità, delle chiavi di licenza o delle credenziali di accesso.

Informazioni su Onshape

Gli utenti del moderno sistema CAD professionale in oltre 170 paesi hanno registrato oltre 3 milioni di ore di modellazione di robot, dispositivi biomedici, apparecchiature industriali, turbine di alimentazione e molti altri prodotti. Onshape è stata fondata dai creatori originari di SOLIDWORKS® e il suo team include ingegneri altamente specializzati in infrastruttura cloud, sicurezza dei dati e mobilità.

Per provare Onshape, visita www.onshape.com/trial.

